



风 柜  
Air Handling Unit

华利集团有限公司  
HUALIGROUP CO.,LTD



**东莞市豪利制冷设备有限公司**

地址:东莞市大朗镇杨涌村杨新路338号  
电话:+86 769 82915708  
传真:+86 769 82915198  
邮编:523000

**DONGGUAN GOLDEN REFRIGERATION  
EQUIPMENT CO.,LTD**

Add: No. 338, Yangxin Road, Yangchong Village, Dalang  
Town, Dongguan, Guangdong, China.  
Tel:+86 769 82915708  
Fax:+86 769 82915198  
P.C:523000

**深圳市金华利制冷设备有限公司**

地址:深圳市宝安区西乡镇金海路金海商务大厦A2栋506  
电话:+86 755 27914815  
传真:+86 755 27914835  
邮编:518102

**SHENZHEN JINHUALI REFRIGERATION  
PLANT CO., LTD**

Add: 506 room A2, Jinhai Building, JinHai Rd XiXiang  
St, BaoAn District, ShenZhen, China  
Tel:+86 755 27914815  
Fax:+86 755 27914835  
P.C:518102

**华利集团有限公司**

HUALI GROUP CO., LIMITED  
Web:www.hualichina.cn  
E-mail:huali@hualichina.cn

梁深忠:13825746191

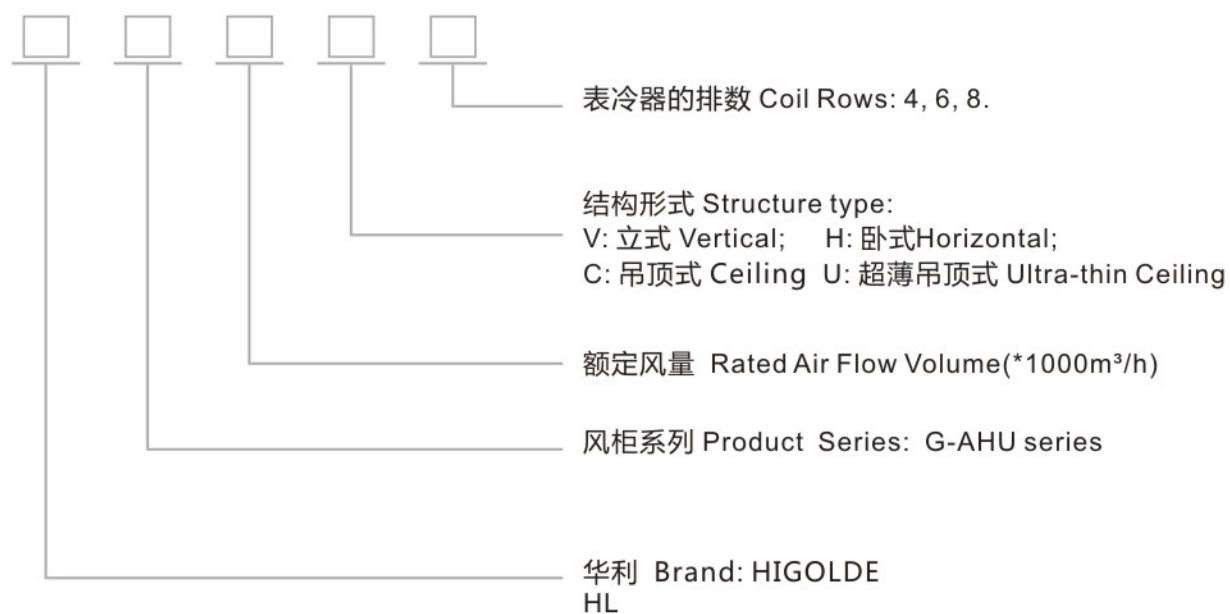
HUALI Group Company is an advanced enterprise specializing in R&D, manufacturing, marketing, construction contracting, post sale service of refrigeration and relevant equipments. It has grown very fast, now become a company group, features top R&D capability, rich experience.

There are mainly 3 companies under the group company:  
 Dongguan Elegant Air Conditioner Co., Ltd  
 Dongguan Golden Refrigeration Equipment Co., Ltd  
 Shenzhen Jinhuali Refrigeration Plant Co., Ltd

Keeping a business philosophy of "Achieve development with innovation, expand market with service", Now HUALI company dedicates itself in providing better quality, more energy saving refrigeration, tries to make more contribution to the global energy saving and consumption decrease object, it has sold its products of over 8 series to all parts of the world as Mid east, Europe, Australia, South east Asia, Africa etc.

It has registered for quality system certification, got government license for export and import. Its products have got certificates of CE, SGS, and CQC etc.

### Model expression: AHU series



立式/卧式风柜 Vertical/ Horizontal Air Handling Unit	1-3
卧式风柜顶出风外形尺寸 Horizontal Air Handling Unit Size (Air outlet from Top)	4
卧式风柜侧出风外形尺寸 Horizontal Air Handling Unit Size (Air outlet from Side)	5
立式风柜外形尺寸 Vertical Air Handling Unit Size (Air outlet from Top)	6-7



吊顶式风柜 Ceiling Air Handling Unit	8-10
超薄吊顶式风柜尺寸 Ultra-thin Ceiling Air Handling Unit Size	11
普通型吊顶式风柜尺寸 Ceiling Air Handling Unit Size	12

型号 Model	风量 Air Flow m³/h	皮带传动 Belt Drive		回风工况 Air Return					新风工况 Fresh Air					噪音 Noise dB(A)	重量 Weight kg
		余压 Pressure Pa	功率 Power Input kW	冷量 Cooling Capacity KW	热量 Heating Capacity KW	水流量 Water Flow m³/h	水阻力 Water Resistance kPa	进出水管 inlet/ outlet DN	冷量 Cooling Capacity KW	热量 Heating Capacity KW	水流量 Water Flow m³/h	水阻力 Water Resistance kPa	进出水管 inlet/ outlet DN		
HLG-1	1000	150	0.55	7.5	11.2	1.50	3.1	DN32	14.2	13.5	2.64	4.8	DN40	<60	80
HLG-2	2000	150	0.55	12.0	19.3	2.07	3.3	DN32	23.9	21.7	4.11	9.5	DN40	<60	90
HLG-3	3000	200	0.75	14.6	23.5	2.51	3.5	DN32	34.8	31.6	5.99	11.8	DN40	<60	120
HLG-4	4000	200	1.1	21.7	34.9	3.73	4.7	DN40	48.2	43.9	8.31	15.3	DN40	<60	150
HLG-5	5000	200	1.5	27.0	43.5	4.66	6.2	DN40	59.3	54	10.22	18.0	DN40	<60	180
HLG-6	6000	200	1.5	32.5	52.2	5.59	8.5	DN40	71.6	65.2	12.34	18.3	DN50	<60	210
HLG-7	7000	200	2.2	37.9	61.0	6.53	9.5	DN50	83.9	76.5	14.45	18.5	DN50	<60	240
HLG-8	8000	200	2.2	43.3	69.7	7.46	10.5	DN50	96.1	87.5	16.56	18.9	DN65	<65	250
HLG-10	10000	200	2.2	54.2	87.2	9.34	14.5	DN50	120.6	109.8	20.78	19.3	DN65	<65	290
HLG-12	12000	250	3	65.2	105.0	11.02	15.1	DN50	147.0	133.8	25.33	19.8	DN65	<65	330
HLG-15	15000	250	4	77.6	124.9	13.36	15.8	DN65	175.8	160	30.28	21.0	DN65	<65	390
HLG-16	16000	250	4	83.6	134.6	14.40	16.2	DN65	184.2	167.6	31.73	21.4	DN65	<68	410
HLG-18	18000	250	4	95.6	153.9	16.47	16.4	DN65	215.0	195.7	37.04	22.1	DN65	<68	450
HLG-20	20000	300	5.5	108.7	175.1	18.54	16.6	DN65	249.4	226.9	42.52	22.8	DN80	<70	490
HLG-24	24000	300	7.5	136.5	219.7	23.27	16.8	DN65	301.8	274.7	51.46	23.7	DN65	<70	560
HLG-27	27000	300	11	157.2	253.2	26.81	17.5	DN65	345.4	314.3	58.88	24.5	DN65	<70	620
HLG-30	30000	350	11	178.0	286.7	30.35	18.3	DN65	374.8	341	63.84	25.2	DN65	<72	680
HLG-32	32000	350	11	193.0	310.8	32.91	18.7	DN65	395.0	359	67.26	25.6	DN65	<73	720
HLG-34	34000	350	11	205.5	330.9	35.04	19.1	DN65	446.0	405.9	76.04	26.0	DN65	<73	760
HLG-36	36000	350	11	217.3	349.8	37.04	19.4	DN65	491.2	447	83.73	26.4	DN65	<73	800
HLG-40	40000	400	15	242.4	390.2	40.89	20.2	DN65	558.7	508.4	94.26	27.2	DN80	<74	870
HLG-45	45000	400	15	271.9	437.8	45.88	22.2	DN65	624.1	567.9	105.30	30.3	DN80	<75	970
HLG-50	50000	400	15	301.6	485.6	50.89	25.0	DN65	704.3	640.9	118.83	34.5	DN80	<75	1070
HLG-55	55000	400	15	332.0	534.6	56.02	28.3	DN65	774.5	704.8	130.67	34.4	DN80	<78	1170
HLG-60	60000	500	2*11	362.7	583.9	61.19	31.7	DN65	844.6	768.6	142.50	40.2	DN100	<80	1270
HLG-70	70000	500	2*15	422.5	680.2	71.28	38.4	DN80	986.9	898	166.50	46.0	DN100	<80	1470

References:

1. Air return: Cooling: Air in 27°C DB; Air in 19.5°C WB. Heating: Air in 21°C DB. 3. Chilled ter in/out : 7°C/12°C.
2. Fresh Air: Cooling: Air in 34°C DB; Air in 28°C WB. Heating: Air in 7°C DB. 4. Hot ter in/out: 60°C/50°C.
1. 回风工况：供冷进风干球温度27°C，进风湿球温度19.5°C，供暖进风干球温度21°C。
2. 新风工况：供冷进风干球温度34°C，进风湿球温度28°C，供暖进风干球温度7°C。
3. 冷冻水进水温度7°C，出水温度12°C， 4. 热水进水温度60°C，出水温度50°C。
5. 声压级噪声数值是在背景噪声为11.5Db (A) 的半消声室中测试数据。

型号 Model	风量 Air Flow m³/h	皮带传动 Belt Drive		回风工况 Air Return					新风工况 Fresh Air					噪音 Noise dB(A)	重量 Weight kg
		余压 Pressure Pa	功率 Power Input kW	冷量 Cooling Capacity KW	热量 Heating Capacity KW	水流量 Water Flow m³/h	水阻力 Water Resistance kPa	进出水管 inlet/ outlet DN	冷量 Cooling Capacity KW	热量 Heating Capacity KW	水流量 Water Flow m³/h	水阻力 Water Resistance kPa	进出水管 inlet/ outlet DN		
HLG-1	1000	150	0.55	8.8	13.7	1.7	3.5	DN32	17.6	16.3	3.2	7.2	DN40	<60	85
HLG-2	2000	150	0.55	16.2	26.1	2.8	3.8	DN32	33.1	30.2	5.7	12.3	DN40	<60	99
HLG-3	3000	200	0.75	19.7	31.7	3.4	4.4	DN32	48.3	44.0	8.3	15.3	DN40	<60	132
HLG-4	4000	200	1.1	29.5	47.0	5.0	6.0	DN40	67.0	61.0	11.6	19.8	DN40	<60	165
HLG-5	5000	200	1.55	36.5	58.7	6.3	7.9	DN40	82.4	75.0	14.2	23.3	DN50	<60	198
HLG-6	6000	200	1.55	43.8	70.5	7.5	10.8	DN40	99.5	90.5	17.1	23.7	DN50	<60	231
HLG-7	7000	200	2.2	51.1	82.3	8.8	12.5	DN50	116.6	106.1	20.1	24.0	DN50	<60	246
HLG-8	8000	200	2.2	58.5	94.1	10.1	13.4	DN50	133.6	121.6	23.0	24.5	DN65	<65	260
HLG-10	10000	200	2.2	73.1	117.7	12.6	18.5	DN50	167.7	152.6	28.9	25.0	DN65	<65	300
HLG-12	12000	250	3	88.0	141.7	15.2	19.2	DN65	204.4	186.0	35.2	25.6	DN65	<65	340
HLG-15	15000	250	4	104.7	168.6	18.0	20.1	DN65	244.3	222.3	42.1	27.2	DN80	<65	400
HLG-16	16000	250	5.5	112.8	181.7	19.4	20.7	DN65	256.0	232.9	44.1	27.7	DN80	<68	420
HLG-18	18000	250	4	129.0	207.7	22.2	20.9	DN65	298.9	272.0	51.5	28.6	DN80	<68	460
HLG-20	20000	300	5.5	146.8	236.3	25.0	21.2	DN65	343.0	312.1	59.1	29.5	DN80	<70	500
HLG-24	24000	300	7.5	184.2	296.6	31.4	21.4	DN65	415.2	377.8	71.5	30.7	DN65	<70	580
HLG-27	27000	300	11	212.3	341.7	36.2	22.3	DN65	475.1	432.3	81.8	31.7	DN65	<70	640
HLG-30	30000	350	11	240.3	386.9	41.0	23.3	DN65	542.7	493.8	84.7	32.6	DN65	<72	700
HLG-32	32000	350	11	260.6	419.5	44.4	23.9	DN65	575.5	521.5	88.8	33.2	DN65	<73	740
HLG-34	34000	350	11	277.5	446.7	47.3	24.4	DN65	613.5	558.3	105.7	33.7	DN65	<73	790
HLG-36	36000	350	11	293.3	472.2	50.0	24.7	DN65	675.6	614.8	116.4	34.2	DN65	<73	830
HLG-40	40000	400	15	327.2	526.7	55.2	25.8	DN65	760.5	692.1	131.0	35.2	DN80	<74	900
HLG-45	45000	400	15	367.1	591.0	61.9	28.3	DN65	849.6	773.1	146.4	39.2	DN80	<75	1000
HLG-50	50000	400	15	407.1	655.5	68.7	31.9	DN65	958.8	872.5	165.2	44.7	DN100	<75	1110
HLG-55	55000	400	15	448.2	721.6	75.6	36.1	DN80	1054.3	949.4	181.6	44.6	DN100	<78	1210
HLG-60	60000	500	2*11	489.6	788.2	82.6	40.5	DN80	1149.8	1046.3	198.1	52.1	DN100	<80	1320
HLG-70	70000	500	2*15	570.3	918.3	96.2	49.0	DN80	1343.4	1222.5	231.4	59.6	DN100	<80	1520

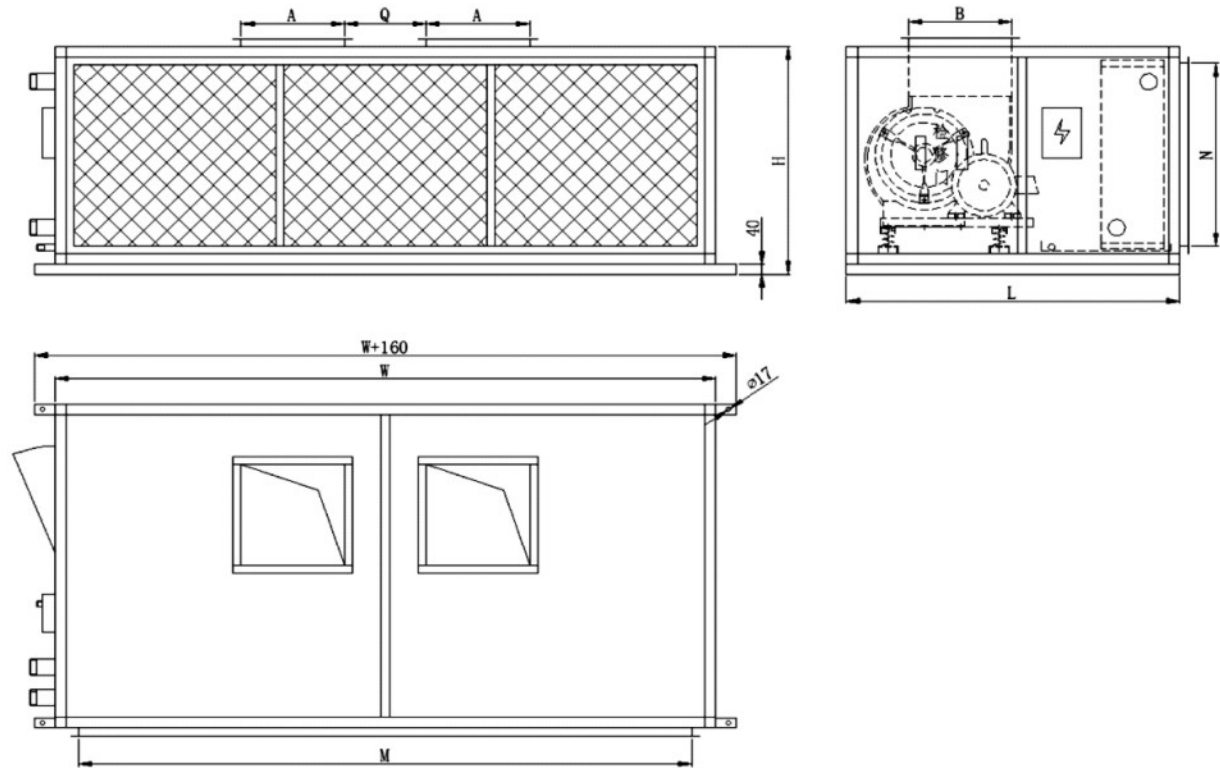
References:

1. Air return: Cooling: Air in 27°C DB; Air in 19.5°C WB. Heating: Air in 21°C DB. 3. Chilled ter in/out : 7°C/12°C.
2. Fresh Air: Cooling: Air in 34°C DB; Air in 28°C WB. Heating: Air in 7°C DB. 4. Hot ter in/out: 60°C/50°C.
1. 回风工况：供冷进风干球温度27°C，进风湿球温度19.5°C，供暖进风干球温度21°C。
2. 新风工况：供冷进风干球温度34°C，进风湿球温度28°C，供暖进风干球温度7°C。
3. 冷冻水进水温度7°C，出水温度12°C。 4. 热水进水温度60°C，出水温度50°C。
5. 声压级噪声数值是在背景噪声为11.5Db (A) 的半消声室中测试数据。

型号 Model	风量 Air Flow m³/h	皮带传动 Belt Drive		回风工况 Air Return					新风工况 Fresh Air					噪音 Noise dB(A)	重量 Weight kg
		余压 Pressure Pa	功率 Power Input kW	冷量 Cooling Capacity KW	热量 Heating Capacity KW	水流量 Water Flow m³/h	水阻力 Water Resistance kPa	进出水管 inlet/ outlet DN	冷量 Cooling Capacity KW	热量 Heating Capacity KW	水流量 Water Flow m³/h	水阻力 Water Resistance kPa	进出水管 inlet/ outlet DN		
HLG-1	1000	1000	0.55	11.1	16.8	2.10	6.2	DN32	22.7	26.5	4.02	9.6	DN40	<60	90
HLG-2	2000	2000	0.55	20.4	32.8	3.52	4.6	DN32	39.6	36.0	6.82	14.6	DN40	<60	104
HLG-3	3000	3000	0.75	24.8	39.9	4.27	5.4	DN32	57.7	52.5	9.94	18.2	DN40	<60	138
HLG-4	4000	4000	1.1	36.8	59.3	6.34	7.3	DN40	80.1	72.8	13.79	23.6	DN40	<60	173
HLG-5	5000	5000	1.5	45.9	74.0	7.91	9.7	DN40	98.4	89.6	16.96	27.8	DN50	<60	207
HLG-6	6000	6000	1.5	55.2	88.8	9.50	13.2	DN50	118.8	108.1	20.47	28.2	DN50	<60	242
HLG-7	7000	7000	2.2	64.4	103.6	11.09	23.1	DN50	139.2	126.6	23.98	43.4	DN65	<60	264
HLG-8	8000	8000	2.2	73.6	118.5	12.68	16.4	DN50	159.5	145.2	27.49	29.2	DN65	<65	287
HLG-10	10000	10000	2.2	92.1	148.3	15.87	22.6	DN50	200.3	182.2	34.50	29.8	DN65	<65	334
HLG-12	12000	12000	4	110.9	178.5	19.10	23.6	DN65	244.1	222.1	42.05	30.6	DN65	<65	379
HLG-15	15000	15000	4	131.8	212.2	22.71	24.7	DN65	291.8	265.5	50.27	32.4	DN80	<65	449
HLG-16	16000	16000	5.5	142.1	228.8	24.48	25.3	DN65	305.7	278.2	52.67	33.0	DN80	<68	472
HLG-18	18000	18000	4	162.5	261.6	28.00	25.6	DN65	356.9	324.8	61.49	34.1	DN100	<68	518
HLG-20	20000	20000	5.5	183.0	294.5	31.52	25.9	DN65	409.7	372.8	70.57	35.2	DN100	<70	564
HLG-24	24000	24000	7.5	229.6	369.6	39.55	26.2	DN65	495.8	451.2	85.42	36.6	DN80	<70	644
HLG-27	27000	27000	11	264.5	425.9	45.57	27.3	DN65	567.3	516.3	97.73	37.8	DN80	<70	713
HLG-30	30000	30000	11	299.5	482.2	51.60	28.6	DN65	648.1	589.8	106.08	38.9	DN80	<72	782
HLG-32	32000	32000	11	324.7	522.8	55.94	29.2	DN65	615.6	560.2	111.66	39.5	DN80	<73	828
HLG-34	34000	34000	11	345.8	556.7	59.57	29.8	DN65	732.7	666.8	126.22	40.1	DN100	<73	874
HLG-36	36000	36000	11	365.5	588.4	62.96	30.3	DN65	806.8	734.2	138.99	40.8	DN100	<73	896
HLG-40	40000	40000	15	403.5	649.6	69.51	316.0	DN65	908.3	826.5	156.47	42.0	DN100	<74	1000
HLG-45	45000	45000	15	452.7	728.9	77.99	34.7	DN65	1014.7	923.3	174.80	46.8	DN100	<75	1116
HLG-50	50000	50000	15	502.1	808.4	86.50	39.1	DN65	1145	1042	197.26	53.3	DN100	<75	1230
HLG-55	55000	55000	18.5	552.8	890.0	95.23	44.2	DN80	1259.1	1145.8	216.91	53.1	DN100	<78	1346
HLG-60	60000	60000	2*11	603.8	972.1	104.02	49.5	DN80	1373.1	1249.6	236.55	62.1	DN100	<80	1460
HLG-70	70000	70000	2*15	703.4	1132.5	121.18	50.0	DN100	1604.4	1460	276.39	71.1	DN100	<80	1690

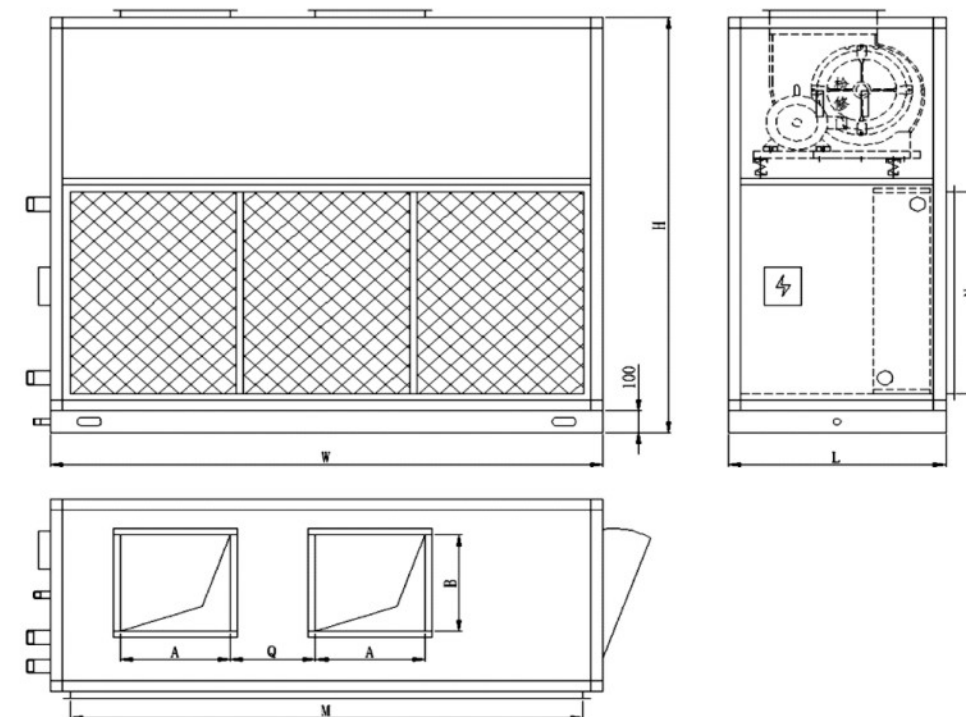
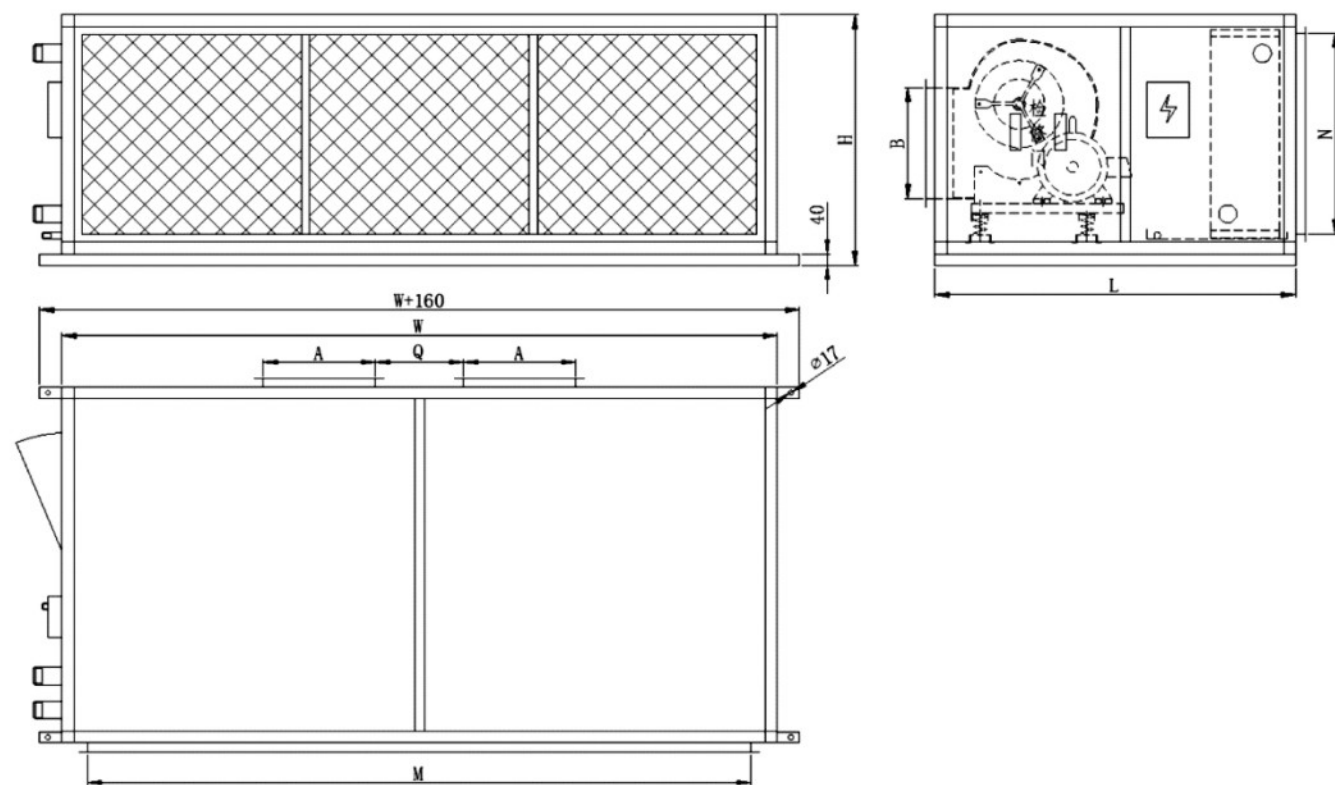
References:

1. Air return: Cooling: Air in 27°C DB; Air in 19.5°C WB. Heating: Air in 21°C DB. 3. Chilled ter in/out : 7°C/12°C.
2. Fresh Air: Cooling: Air in 34°C DB; Air in 28°C WB. Heating: Air in 7°C DB. 4. Hot ter in/out: 60°C/50°C.
1. 回风工况：供冷进风干球温度27°C，进风湿球温度19.5°C，供暖进风干球温度21°C。
2. 新风工况：供冷进风干球温度34°C，进风湿球温度28°C，供暖进风干球温度7°C。
3. 冷冻水进水温度7°C，出水温度12°C。 4. 热水进水温度60°C，出水温度50°C。
5. 声压级噪声数值是在背景噪声为11.5Db (A) 的半消声室中测试数据。



型号 Model	风量 Air Flow m³/h	L	W	H	A	B	Q	M	N
HLG-4	4000	1050	820	1045	284	281	—	672	832
HLG-5	5000	1050	970	1045	319	315	—	822	832
HLG-6	6000	1285	1100	1045	359	355	—	952	832
HLG-8	8000	1285	1400	1045	404	400	—	1252	832
HLG-10	10000	1285	1700	1045	454	450	—	1552	832
HLG-12	12000	1285	1700	1190	359	355	280	1552	977
HLG-15	15000	1285	1950	1265	404	400	315	1802	1052
HLG-16	16000	1285	2050	1265	404	400	315	1902	1052
HLG-18	18000	1285	2300	1265	454	450	355	2152	1052
HLG-20	20000	1285	2400	1300	454	450	355	2252	1087

单位：mm

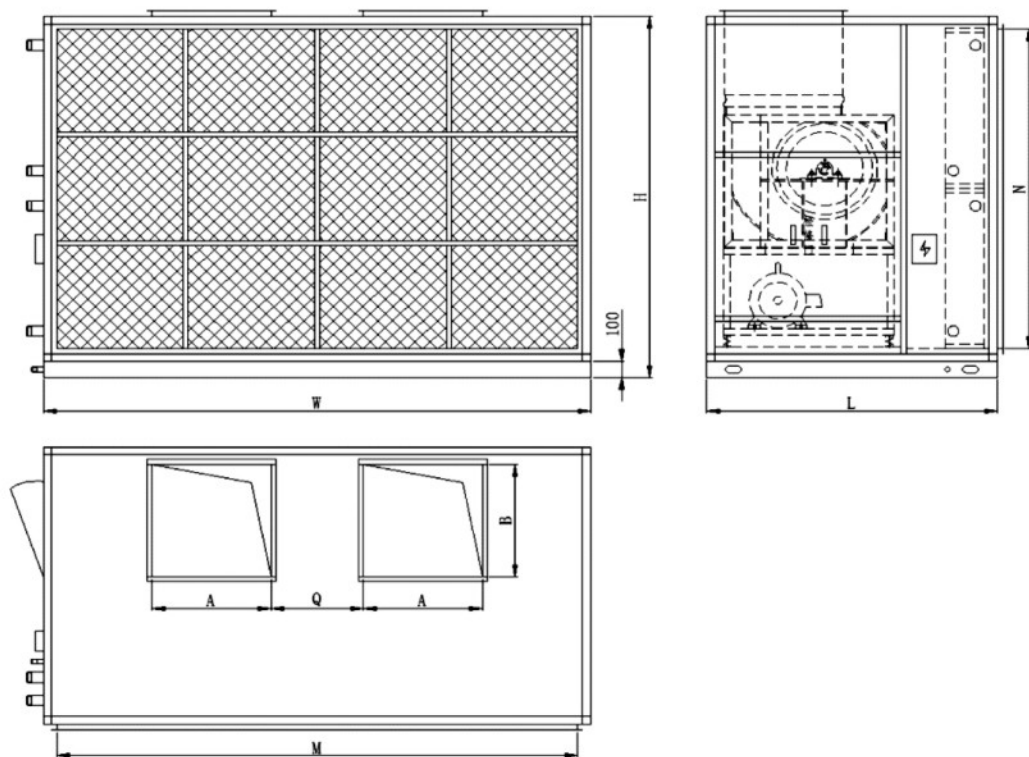


型号 Model	风量 Air Flow m <sup>3</sup> /h	L	W	H	A	B	Q	M	N
HLG-4	4000	1050	820	1045	284	281	—	672	832
HLG-5	5000	1050	970	1045	319	315	—	822	832
HLG-6	6000	1285	1100	1045	359	355	—	952	832
HLG-8	8000	1285	1400	1045	404	400	—	1252	832
HLG-10	10000	1285	1700	1045	454	450	—	1552	832
HLG-12	12000	1285	1700	1190	359	355	280	1552	977
HLG-15	15000	1285	1950	1265	404	400	315	1802	1052
HLG-16	16000	1285	2050	1265	404	400	315	1902	1052
HLG-18	18000	1285	2300	1265	454	450	355	2152	1052
HLG-20	20000	1285	2400	1300	454	450	355	2252	1087

单位 : mm

型号 Model	风量 Air Flow m <sup>3</sup> /h	L	W	H	A	B	Q	M	N
HLG-1	1000	700	600	1070	202	198	—	452	564
HLG-2	2000	700	670	1300	202	198	—	522	792
HLG-3	3000	700	670	1525	252	249	—	522	792
HLG-4	4000	900	800	1565	284	281	—	652	792
HLG-5	5000	900	950	1565	319	315	—	802	792
HLG-6	6000	900	1080	1650	359	355	—	932	792
HLG-7	7000	900	1250	1650	359	355	—	1102	792
HLG-8	8000	900	1380	1740	404	400	—	1232	792
HLG-10	10000	900	1650	1770	454	450	—	1502	792
HLG-12	12000	900	1920	1650	359	355	280	1772	792
HLG-15	15000	900	2100	1810	404	400	315	1952	868
HLG-16	16000	900	2250	1810	404	400	315	2102	868
HLG-18	18000	900	2250	1940	454	450	355	2102	944

单位 : mm



型号 Model	风量 Air Flow m <sup>3</sup> /h	L	W	H	A	B	Q	M	N
HLG-20	20000	1500	2400	1350	454	450	355	2252	1102
HLG-24	24000	1500	2280	1620	504	504	400	2132	1372
HLG-27	27000	1500	2330	1750	504	504	400	2182	1502
HLG-30	30000	1550	2350	1900	564	562	450	2202	1652
HLG-32	32000	1550	2450	1900	564	562	450	2302	1652
HLG-34	34000	1550	2600	1900	564	562	450	2452	1652
HLG-36	36000	1550	2800	1900	635	632	500	2652	1652
HLG-40	40000	1650	2500	2280	635	632	500	2352	2032
HLG-45	45000	1750	2800	2280	715	712	560	2652	2032
HLG-50	50000	1750	3050	2280	715	712	560	2902	2032
HLG-55	55000	1750	3300	2280	805	800	630	3152	2032
HLG-60	60000	1850	3550	2280	805	800	630	3402	2032
HLG-70	70000	1850	3450	2650	805	800	630	3302	2402

单位：mm

## 超薄吊项式风柜 Ultra-thin Ceiling Air Handling Unit(4 Rows)

型号 Model	风量 Air Flow m <sup>3</sup> /h	电机外置 Motor-external linked		回风工况 Air Return					新风工况 Fresh Air					噪音 Noise dB(A)	重量 Weight kg
		余压 Pressure Pa	功率 Power Input kW	冷量 Cooling Capacity KW	热量 Heating Capacity KW	水流量 Water Flow m <sup>3</sup> /h	水阻力 Water Resistance kPa	进出水管 inlet/outlet DN	冷量 Cooling Capacity KW	热量 Heating Capacity KW	水流量 Water Flow m <sup>3</sup> /h	水阻力 Water Resistance kPa	进出水管 inlet/outlet DN		
HLG-1U-4R	1000	150	0.55	7.5	11.2	1.50	3.1	DN32	14.2	13.5	2.64	4.8	DN40	<60	80
HLG-1.5U-4R	1500	150	0.55	9.7	15.3	1.79	3.2	DN32	19.0	17.6	3.38	7.2	DN40	<60	85
HLG-2 U-4R	2000	150	0.55	12.0	19.3	2.07	3.3	DN32	23.9	21.7	4.11	9.5	DN40	<60	90
HLG-2.5U-4R	2500	150	0.55	13.3	21.4	2.29	3.4	DN32	29.3	26.7	5.05	10.7	DN40	<60	105
HLG-3U-4R	3000	200	0.75	14.6	23.5	2.51	3.5	DN32	34.8	31.6	5.99	11.8	DN40	<60	120
HLG-3.5U-4R	3500	200	1.1	18.1	29.2	3.13	4.1	DN40	41.5	37.8	7.15	13.6	DN40	<60	135
HLG-4U-4R	4000	200	1.1	21.7	34.9	3.73	4.7	DN40	48.2	43.9	8.31	15.3	DN40	<60	150
HLG-5 U-4R	5000	200	1.5	27.0	43.5	4.66	6.2	DN40	59.3	54.0	10.22	18.0	DN40	<60	180
HLG-6U-4R	6000	200	1.5	32.5	52.2	5.59	8.5	DN40	71.6	65.2	12.34	18.3	DN50	<60	210
HLG-7U-4R	7000	200	2.2	37.9	61.0	6.53	9.5	DN50	83.9	76.5	14.45	18.5	DN50	<60	240
HLG-8U-4R	8000	200	3	43.3	69.7	7.46	10.5	DN50	96.1	87.5	16.56	18.9	DN65	<65	250

## 普通吊项风柜 Ceiling Air Handling Unit (4 Rows)

型号 Model	风量 Air Flow m <sup>3</sup> /h	电机外置 Motor-external linked		回风工况 Air Return					新风工况 Fresh Air					噪音 Noise dB(A)	重量 Weight kg
		余压 Pressure Pa	功率 Power Input kW	冷量 Cooling Capacity KW	热量 Heating Capacity KW	水流量 Water Flow m <sup>3</sup> /h	水阻力 Water Resistance kPa	进出水管 inlet/outlet DN	冷量 Cooling Capacity KW	热量 Heating Capacity KW	水流量 Water Flow m <sup>3</sup> /h	水阻力 Water Resistance kPa	进出水管 inlet/outlet DN		
HLG-2C-4R	2000	150	0.55	12.0	19.3	2.1	3.3	DN32	23.9	21.7	4.11	9.5	DN40	<60	90
HLG-2.5C-4R	2500	150	0.75	13.3	21.4	2.3	3.4	DN32	29.3	26.7	5.05	10.7	DN40	<60	105
HLG-3C-4R	3000	200	0.75	14.6	23.5	2.5	3.5	DN32	34.8	31.6	5.99	11.8	DN40	<60	120
HLG-3.5C-4R	3500	200	0.75	18.1	29.2	3.1	4.1	DN40	41.5	37.8	7.15	13.6	DN40	<60	135
HLG-4C-4R	4000	200	1.1	21.7	34.9	3.7	4.7	DN40	48.2	43.9	8.31	15.3	DN40	<60	150
HLG-5C-4R	5000	200	1.5	27.0	43.5	4.7	6.2	DN40	59.3	54.0	10.22	18.0	DN40	<60	180
HLG-6C-4R	6000	200	1.5	32.5	52.2	5.6	8.5	DN40	71.6	65.2	12.34	18.3	DN50	<60	210
HLG-7C-4R	7000	200	2.2	37.9	61.0	6.5	9.5	DN50	83.9	76.5	14.45	18.5	DN50	<60	240
HLG-8C-4R	8000	200	2.2	43.3	69.7	7.5	10.5	DN50	96.1	87.5	16.56	18.9	DN65	<65	250
HLG-9C-4R	9000	200	2.2	48.8	78.5	8.4	12.5	DN50	108.4	98.6	18.67	19.1	DN65	<65	270
HLG-10C-4R	10000	200	2.2	54.2	87.2	9.3	14.5	DN50	120.6	109.8	20.78	19.3	DN65	<65	290
HLG-12 C-4R	12000	250	3	65.2	105.0	11.2	15.1	DN50	147.0	133.9	25.33	19.8	DN65	<65	330
HLG-15C-4R	15000	250	4	77.6	124.9	13.4	15.8	DN65	175.8	160.0	30.28	21.0	DN65	<65	390

References:

1. Air return: Cooling: Air in 27°C DB; Air in 19.5°C WB. Heating: Air in 21°C DB.
2. Fresh Air: Cooling: Air in 34°C DB; Air in 28°C WB. Heating: Air in 7°C DB.
3. Chilled ter in/out: 7°C/12°C.
4. Hot ter in/out: 60°C/50°C.
1. 回风工况：供冷进风干球温度27°C，进风湿球温度19.5°C，供暖进风干球温度21°C。
2. 新风工况：供冷进风干球温度34°C，进风湿球温度28°C，供暖进风干球温度7°C。
3. 冷冻水进水温度7°C，出水温度12°C。
4. 热水进水温度60°C，出水温度50°C。
5. 声压级噪声数值是在背景噪声为11.5Db (A) 的半消声室中测试数据。

## 超薄吊顶式风柜 Ultra-thin Ceiling Air Handling Unit(6 Rows)

型号 Model	风量 Air Flow m³/h	皮带传动 Belt Drive		回风工况 Air Return					新风工况 Fresh Air					噪音 Noise dB(A)	重量 Weight kg
		余压 Pressure Pa	功率 Power Input kW	冷量 Cooling Capacity KW	热量 Heating Capacity KW	水流量 Water Flow m³/h	水阻力 Water Resistance kPa	进出水管 inlet/ outlet DN	冷量 Cooling Capacity KW	热量 Heating Capacity KW	水流量 Water Flow m³/h	水阻力 Water Resistance kPa	进出水管 inlet/ outlet DN		
HLG-1U-6R	1000	150	0.55	8.8	13.7	1.74	3.5	DN32	17.6	16.3	3.18	72	DN40	<60	85
HLG-1.5U-6R	1500	150	0.55	12.5	19.9	2.27	3.7	DN32	25.4	23.2	4.45	9.8	DN40	<60	92
HLG-2 U-6R	2000	150	0.55	16.2	26.1	2.79	3.8	DN32	33.1	30.2	5.71	12.3	DN40	<60	99
HLG-2.5U-6R	2500	150	0.55	17.9	28.9	3.09	4.1	DN32	40.7	37.1	7.02	13.8	DN40	<60	116
HLG-3U-6R	3000	200	0.75	19.7	31.7	3.39	4.4	DN32	48.3	44	8.32	15.3	DN40	<60	132
HLG-3.5U-6R	3500	200	1.1	24.4	39.4	4.21	5.2	DN40	57.7	52.5	9.94	17.6	DN40	<60	149
HLG-4U-6R	4000	200	1.1	29.2	47.0	5.03	6.0	DN40	67	61	11.55	19.8	DN40	<60	165
HLG-5 U-6R	5000	200	1.5	36.5	58.7	6.28	7.9	DN40	82.4	75	14.20	23.3	DN50	<60	198
HLG-6U-6R	6000	200	1.5	43.8	70.5	7.55	10.8	DN40	99.5	90.5	17.14	23.7	DN50	<60	231
HLG-7U-6R	7000	200	2.2	51.1	82.3	8.81	12.5	DN50	116.6	106.1	20.08	24	DN50	<60	246
HLG-8U-6R	8000	200	3	58.5	94.1	10.07	13.4	DN50	133.6	121.6	23.02	24.5	DN65	<65	260

## 超薄吊顶式风柜 Ultra-thin Ceiling Air Handling Unit(8 Rows)

型号 Model	风量 Air Flow m³/h	皮带传动 Belt Drive		回风工况 Air Return					新风工况 Fresh Air					噪音 Noise dB(A)	重量 Weight kg
		余压 Pressure Pa	功率 Power Input kW	冷量 Cooling Capacity KW	热量 Heating Capacity KW	水流量 Water Flow m³/h	水阻力 Water Resistance kPa	进出水管 inlet/ outlet DN	冷量 Cooling Capacity KW	热量 Heating Capacity KW	水流量 Water Flow m³/h	水阻力 Water Resistance kPa	进出水管 inlet/ outlet DN		
HLG-1U-8R	1000	150	0.55	11.1	16.8	2.10	6.2	DN32	22.7	26.5	4.02	9.6	DN40	<60	90
HLG-1.5U-8R	1500	150	0.55	15.8	24.8	2.81	5.4	DN32	31.1	31.2	5.42	12.1	DN40	<60	97
HLG-2U-8R	2000	150	0.55	20.4	32.8	3.52	4.6	DN32	39.6	36.0	6.82	14.6	DN40	<60	104
HLG-2.5U-8R	2500	150	0.55	22.6	36.4	3.89	5.0	DN32	48.6	44.3	8.38	16.4	DN40	<60	121
HLG-3U-8R	3000	200	0.75	24.8	36.9	4.27	5.4	DN32	57.7	52.5	9.94	18.2	DN40	<60	138
HLG-3.5U-8R	3500	200	1.1	30.8	49.6	5.31	6.4	DN40	68.9	62.7	11.87	20.9	DN40	<60	156
HLG-4U-8R	4000	200	1.1	36.8	59.3	6.34	7.3	DN40	80.1	72.8	13.79	23.6	DN40	<60	173
HLG-5 U-8R	5000	200	1.5	45.9	74.0	7.91	9.7	DN40	98.4	89.6	16.96	27.8	DN50	<60	207
HLG-6U-8R	6000	200	1.5	55.2	88.8	9.50	13.2	DN50	118.8	108.1	20.47	28.2	DN50	<60	242
HLG-7U-8R	7000	200	2.2	64.4	103.6	11.09	23.1	DN50	139.2	126.6	23.98	43.4	DN65	<60	264
HLG-8U-8R	8000	200	3	73.6	118.5	12.68	16.4	DN50	159.5	145.2	27.49	29.2	DN65	<65	287

## 普通吊顶式风柜 Ceiling Air Handling Unit(6 Rows)

型号 Model	风量 Air Flow m³/h	皮带传动 Belt Drive		回风工况 Air Return					新风工况 Fresh Air					噪音 Noise dB(A)	重量 Weight kg
		余压 Pressure Pa	功率 Power Input kW	冷量 Cooling Capacity KW	热量 Heating Capacity KW	水流量 Water Flow m³/h	水阻力 Water Resistance kPa	进出水管 inlet/ outlet DN	冷量 Cooling Capacity KW	热量 Heating Capacity KW	水流量 Water Flow m³/h	水阻力 Water Resistance kPa	进出水管 inlet/ outlet DN		
HLG-2C-6R	2000	150	0.55	16.2	26.1	2.79	3.8	DN32	33.1	30.2	5.71	12.3	DN40	<60	99
HLG-2.5C-6R	2500	150	0.75	17.9	28.9	3.09	4.1	DN32	40.7	37.1	7.02	13.8	DN40	<60	116
HLG-3C-6R	3000	200	0.75	19.7	31.7	3.39	4.4	DN32	48.3	44	8.32	15.3	DN40	<60	132
HLG-3.5C-6R	3500	200	0.75	24.4	39.4	4.21	5.2	DN40	57.7	52.5	9.94	17.6	DN40	<60	149
HLG-4C-6R	4000	200	1.1	29.2	47.0	5.03	6.0	DN40	67	61	11.55	19.8	DN40	<60	165
HLG-5C-6R	5000	200	1.5	36.5	58.7	6.28	7.9	DN40	82.4	75	14.20	23.3	DN50	<60	198
HLG-6C-6R	6000	200	1.5	43.8	70.5	7.55	10.8	DN40	99.5	90.5	17.14	23.7	DN50	<60	231
HLG-7C-6R	7000	200	2.2	51.1	82.3	8.81	12.5	DN50	116.6	106.1	20.08	24	DN50	<60	246
HLG-8C-6R	8000	200	2.2	58.5	94.1	10.07	13.4	DN50	133.6	121.6	23.02	24.5	DN65	<65	260
HLG-9C-6R	9000	200	2.2	65.8	105.9	11.34	16.0	DN50	150.6	137.1	25.95	24.8	DN65	<65	280
HLG-10C-6R	10000	200	2.2	73.1	117.7	12.60	18.5	DN50	167.7	152.6	28.88	25	DN65	<65	300
HLG-12C-6R	12000	250	3	88.0	141.7	15.17	19.2	DN65	204.4	186	35.21	25.6	DN65	<65	340
HLG-15C-6R	15000	250	4	104.7	168.6	18.04	20.1	DN65	244.3	222.3	42.09	27.2	DN80	<65	400

## 普通吊顶式风柜 Ceiling Air Handling Unit(8 Rows)

型号 Model	风量 Air Flow m³/h	皮带传动 Belt Drive		回风工况 Air Return					新风工况 Fresh Air					噪音 Noise dB(A)	重量 Weight kg
		余压 Pressure Pa	功率 Power Input kW	冷量 Cooling Capacity KW	热量 Heating Capacity KW	水流量 Water Flow m³/h	水阻力 Water Resistance kPa	进出水管 inlet/ outlet DN	冷量 Cooling Capacity KW	热量 Heating Capacity KW	水流量 Water Flow m³/h	水阻力 Water Resistance kPa	进出水管 inlet/ outlet DN		
HLG-2C-8R	2000	150	0.55	20.4	32.8	3.52	4.6	DN32	39.6	36.0	6.82	14.6	DN40	<60	104
HLG-2.5C-8R	2500	150	0.75	22.6	36.4	3.89	5.0	DN32	48.6	44.3	8.38	16.4	DN40	<60	121
HLG-3C-8R	3000	200	0.75	24.8	39.9	4.27	5.4	DN32	57.7	52.5	9.94	18.2	DN40	<60	138
HLG-3.5C-8R	3500	200	0.75	30.8	49.6	5.31	6.4	DN40	68.9	62.7	11.87	20.9	DN40	<60	156
HLG-4C-8R	4000	200	1.1	36.8	59.3	6.34	7.3	DN40	80.1	72.8	13.79	23.6	DN40	<60	173
HLG-5C-8R	5000	200	1.5	45.9	74.0	7.91	9.7	DN40	98.4	89.6	16.96	27.8	DN50	<60	207
HLG-6C-8R	6000	200	1.5	55.2	88.8	9.50	13.2	DN50	118.8	108.1	20.47	28.2	DN50	<60	242
HLG-7C-8R	7000	200	2.2	64.4	103.6	11.09	23.1	DN50	139.2	126.6	23.98	43.4	DN65	<60	264
HLG-8C-8R	8000	200	2.2	73.6	118.5	12.68	16.4	DN50	159.5	145.2	27.49	29.2	DN65	<65	287
HLG-9C-8R	9000	200	2.2	82.9	133.4	14.28	19.5	DN50	179.9	163.7	31.00	29.5	DN65	<65	311
HLG-10C-8R	10000	200	2.2	92.1	148.3	15.87	22.6	DN50	200.3	182.2	34.50	29.8	DN65	<65	334
HLG-12C-8R	12000	250	3	110.9	178.5	19.10	23.6	DN65	244.1	222.1	42.05	30.6	DN65	<65	379
HLG-15C-8R	15000	250	4	131.8	212.2	22.71	24.7	DN65	291.8	265.5	50.27	32.4	DN80	<65	449

### References:

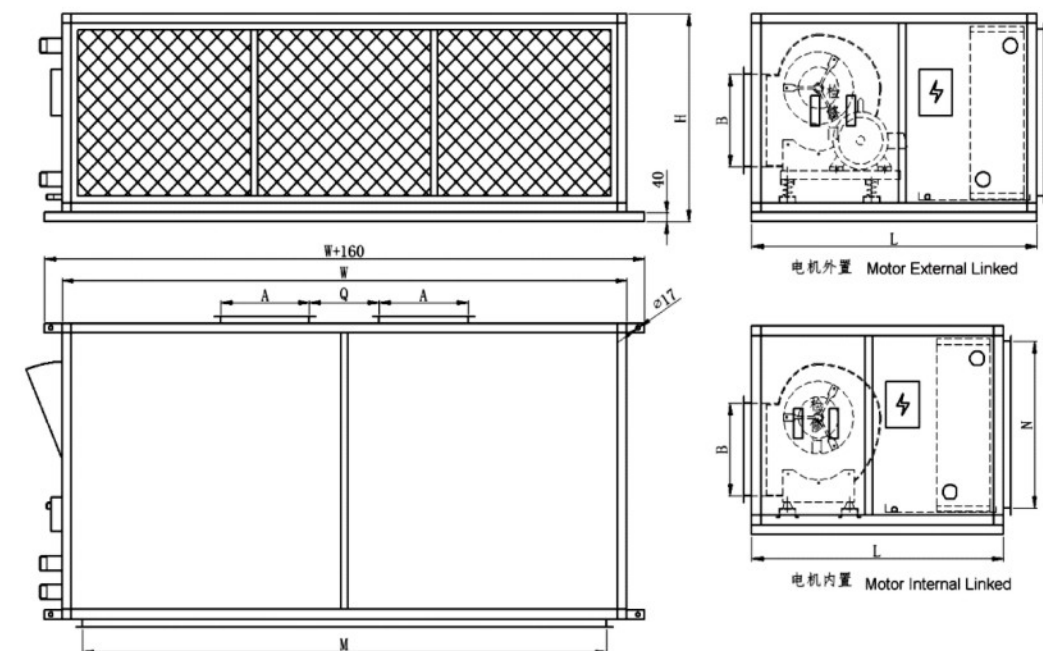
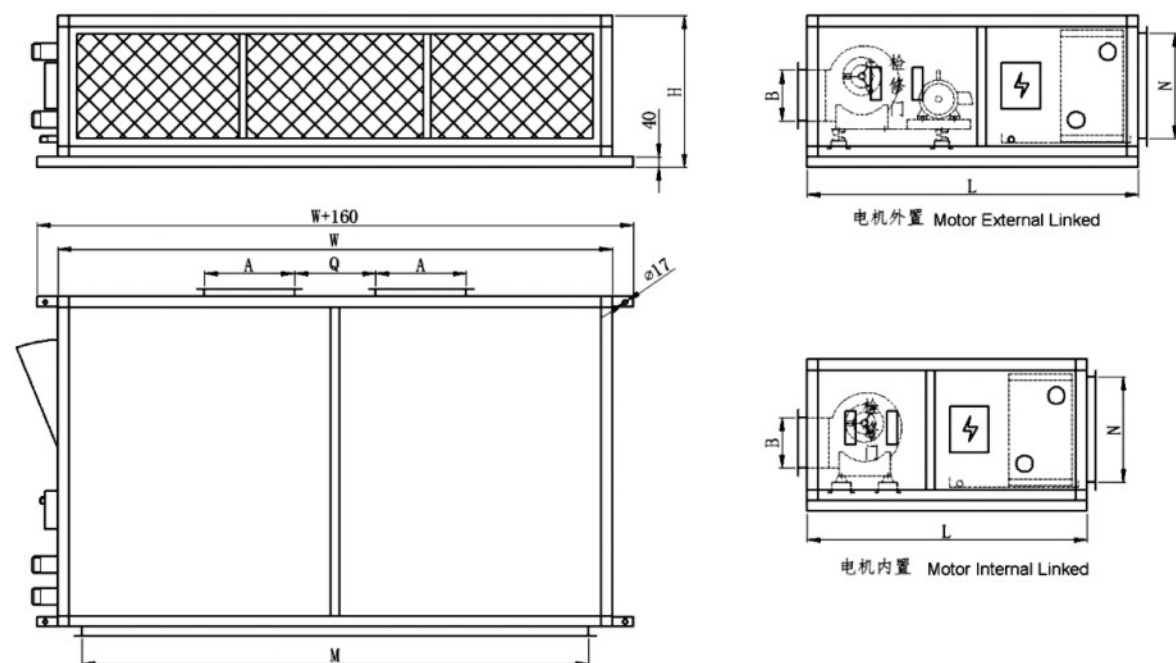
- Air return: Cooling: Air in 27°C DB; Air in 19.5°C WB. Heating: Air in 21°C DB.
- Fresh Air: Cooling: Air in 34°C DB; Air in 28°C WB. Heating: Air in 7°C DB.
- 回风工况：供冷进风干球温度27°C，进风湿球温度19.5°C，供暖进风干球湿度21°C。
- 新风工况：供冷进风干球温度34°C，进风湿球温度28°C，供暖进风干球湿度7°C。
- 冷冻水进水温度7°C，出水温度12°C。 4.热水进水温度60°C，出水温度50°C。
- 声压级噪声数值是在背景噪声为11.5Db (A) 的半消声室中测试数据。

3. Chilled ter in/out : 7°C /12°C.
4. Hot ter in/out: 60°C/50°C.

### References:

- Air return: Cooling: Air in 27°C DB; Air in 19.5°C WB. Heating: Air in 21°C DB.
- Fresh Air: Cooling: Air in 34°C DB; Air in 28°C WB. Heating: Air in 7°C DB.
- 回风工况：供冷进风干球温度27°C，进风湿球温度19.5°C，供暖进风干球湿度21°C。
- 新风工况：供冷进风干球温度34°C，进风湿球温度28°C，供暖进风干球湿度7°C。
- 冷冻水进水温度7°C，出水温度12°C。 4.热水进水温度60°C，出水温度50°C。
- 声压级噪声数值是在背景噪声为11.5Db (A) 的半消声室中测试数据。

3. Chilled ter in/out : 7°C /12°C.
4. Hot ter in/out: 60°C/50°C.



型号 Model	风量 Air Flow m³/h	W	H	皮带传动 Belt Drive				电机内置 Motor-internal linked				Q	M	N
				L	A	B	风机 Fan	L	A	B	风机 Fan			
HLG-1U	1000	550	590	1285	259	228	1	950	232	228	1	—	402	462
HLG-1.5U	1500	690	590	1285	259	228	1	950	287	256	1	—	542	462
HLG-2 U	2000	830	590	1285	259	228	1	950	287	256	1	—	682	462
HLG-2.5U	2500	970	590	1285	259	228	1	950	290	150	1	—	822	462
HLG-3U	3000	1100	590	1285	287	256	1	950	340	150	1	—	952	462
HLG-3.5U	3500	1250	590	1285	287	256	1	950	340	150	1	—	1102	462
HLG-4U	4000	1400	590	1285	287	256	1	950	340	262	1	—	1252	462
HLG-5U	5000	1700	590	1285	259	228	1	950	290	150	2	184	1552	462
HLG-6U	6000	1950	590	1285	287	256	1	950	340	150	2	214	1802	462
HLG-7U	7000	2250	590	1285	287	256	1	950	340	150	2	214	2102	462
HLG-8U	8000	2500	590	1285	287	256	1	950	340	262	2	214	2352	462

单位 : mm

型号 Model	风量 Air Flow m³/h	W	H	皮带传动 Belt Drive				电机内置 Motor-internal linked				Q	M	N
				L	A	B	风机 Fan	L	A	B	风机 Fan			
HLG-2C	2000	670	725	1285	202	198	1	950	232	256	1	—	522	597
HLG-2.5C	2500	770	725	1285	228	225	1	950	287	256	1	—	622	597
HLG-3C	3000	870	725	1285	252	249	1	950	298	262	1	—	722	597
HLG-3.5C	3500	970	725	1285	284	281	1	950	340	262	1	—	822	597
HLG-4C	4000	1070	725	1285	284	281	1	1120	340	262	1	—	922	597
HLG-5C	5000	1300	725	1285	319	315	1	1120	270	289	1	—	1152	597
HLG-6C	6000	1500	725	1285	359	355	1	1120	340	150	2	—	1352	597
HLG-7C	7000	1700	725	1285	359	355	1	1120	340	150	2	—	1552	597
HLG-8C	8000	1650	840	1285	404	400	1	1120	340	150	2	—	1502	712
HLG-9C	9000	1800	840	1285	454	450	1	1120	270	180	2	—	1652	712
HLG-10C	10000	2000	840	1285	454	450	1	1120	270	289	2	—	1852	712
HLG-12C	12000	2350	840	1285	359	355	2	1120	289	182	2	280	2202	712
HLG-15C	15000	2500	905	1285	404	400	2	1120	289	182	2	315	2352	777

单位 : mm